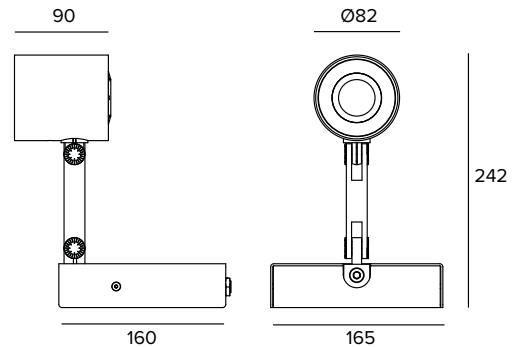


T044DBS927FW | CORO 80**Proiettore professionale orientabile a LED per installazione a parete o su cornicione con apertura di fascio variabile**

I valori fotometrici dell'apparecchio sono consultabili nelle pagine successive



Le quote riportate sul disegno sono espresse in mm.

SORGENTE

LED Chip on Board alta efficienza Ra90.

Classe di efficienza energetica: F

Potenza nominale: 19W

Flusso nominale: 1833lm

Indice resa cromatica: 90

Rf: 92

Rg: 99

CCT nominale: 2700K

Durata utile (L80/B10): >50000h tq +25°C

CARATTERISTICHE ILLUMINOTECNICHE

Versione DBS: ottica a riflettore in alluminio anodizzato speculare, lente a cristalli liquidi, filtro olografico diffondente (apertura del fascio - da SP a MWFL).

Ottica: DBS

Apertura di fascio: SP-MWFL

Rendimento ottico: Vedi fotometrie

Flusso apparecchio: Vedi fotometrie

Efficienza luminosa: Vedi fotometrie

Sicurezza fotobiologica: Conforme al gruppo di rischio basso RG1

CARATTERISTICHE MECCANICHE

Corpo, anello frontale e snodi in alluminio verniciato. Sistema di dissipazione passiva. Orientabilità del corpo ottico di +/-165° sul piano orizzontale e di 180° su quello verticale con bloccaggio del puntamento tramite un unico pomello per i due gradi di libertà. Braccio snodato orientabile di 180° sul piano verticale. Riferimenti graduati in corrispondenza dei giunti di snodo.

Colore e finitura: Bianco fiorentino

Peso: 1,4Kg

Versione: BRACCIO LUNGO

Grado di protezione: IP20

CARATTERISTICHE ELETTRICHE

Versione DBS: completa di driver e di sistema di controllo Casambi (Casambi Ready).

Potenza apparecchio: 22W

Alimentazione: 110-240Vac 50/60Hz

Classe di isolamento: CLASSE 1

Tipo driver / Controllo: CASAMBI

Driver incluso: SI

Classe F: SI

Temperatura ambiente: 0°C / +25°C

INSTALLAZIONE

Versione DBS: completo di base per montaggio in superficie.

NOTE

Commissioning del sistema di regolazione tramite APP gratuita; l'intervento di un tecnico specializzato può essere quotato su richiesta.

GARANZIA

5 anni.

A motivo dell'evoluzione tecnologica dei componenti elettronici i dati indicati sono soggetti ad aggiornamento e quindi deve essere richiesta conferma in fase d'ordine. Flusso luminoso e potenza elettrica presentano tolleranze di +/-10% rispetto al valore indicato. tq +25°C (CIE 121).

Si riserva la facoltà di apportare modifiche tecniche.

Targetti Sankey S.r.l.
Via Pratese, 164
50145 Firenze - Italy
Tel: +39 055 37911
targetti.com
targetti@targetti.com

CCIAA Firenze
Share Capital:
€ 500.000,00
VAT N. (IT):
01537660480
R.E.A: FI-275656

TARGETTI

T044DBS927FW | CORO 80
Proiettore professionale orientabile a LED per installazione a parete o su cornicione con apertura di fascio variabile

	2700K	H(m)	D(m)	E _{max} (lx)		
	Ra90		17°			
Fixture Power	22W	1	0.30	8640		
Source Flux	1833lm	2	0.59	2160		
Fixture Flux	1331lm	3	0.89	960		
Efficacy	60lm/W	4	1.19	540		
TS2024	I _{max} =4714cd/klm	I _{max}	8640cd	5	1.49	346

	2700K	H(m)	D(m)	E _{max} (lx)		
	Ra90		40°			
Fixture Power	22W	1	0.72	1958		
Source Flux	1833lm	2	1.45	490		
Fixture Flux	1232lm	3	2.17	218		
Efficacy	55lm/W	4	2.89	122		
TS2025	I _{max} =1068cd/klm	I _{max}	1958cd	5	3.61	78

SP

Flusso apparecchio 1331lm
 Efficienza luminosa 60lm/W
 Rendimento ottico 73%

FL

Flusso apparecchio 1232lm
 Efficienza luminosa 55lm/W
 Rendimento ottico 67%

A motivo dell'evoluzione tecnologica dei componenti elettronici i dati indicati sono soggetti ad aggiornamento e quindi deve essere richiesta conferma in fase d'ordine. Flusso luminoso e potenza elettrica presentano tolleranze di +/-10% rispetto al valore indicato. tq +25°C (CIE 121).

Si riserva la facoltà di apportare modifiche tecniche.

Targetti Sankey S.r.l.
 Via Pratese, 164
 50145 Firenze - Italy
 Tel: +39 055 37911
 targetti.com
 targetti@targetti.com

CCIAA Firenze
 Share Capital:
 € 500.000,00
 VAT N. (IT):
 01537660480
 R.E.A.: FI-275656



T044DBS927FW | CORO 80**Proiettore professionale orientabile a LED per installazione a parete o su cornicione con apertura di fascio variabile****Accessori****Kit emergenza**

Codice

A059

KIT in emergenza composto da inverter, batteria LIFePO4 e LED verde di segnalazione.

Consente l'utilizzo in emergenza permanente EP dell'apparecchio a cui è collegato.

L'autonomia 1h o 3h è selezionabile configurando il dispositivo.

Il tempo per la completa ricarica delle batterie è 12h.

LED verde di segnalazione cablato all'inverter con cavi unipolari L=800mm.

KIT emergenza per apparecchi conformi alla norma EN 60598-2-22, aree ad alto rischio escluse.

Dimensioni Batteria 160x54x30 mm.

Dimensioni Inverter 165x40x25 mm.

A motivo dell'evoluzione tecnologica dei componenti elettronici i dati indicati sono soggetti ad aggiornamento e quindi deve essere richiesta conferma in fase d'ordine. Flusso luminoso e potenza elettrica presentano tolleranze di +/-10% rispetto al valore indicato. tq +25°C (CIE 121).

Si riserva la facoltà di apportare modifiche tecniche.

Targetti Sankey S.r.l.
Via Pratese, 164
50145 Firenze - Italy
Tel: +39 055 37911
targetti.com
targetti@targetti.com

CCIAA Firenze
Share Capital:
€ 500.000,00
VAT N. (IT):
01537660480
R.E.A: FI-275656

TARGETTI